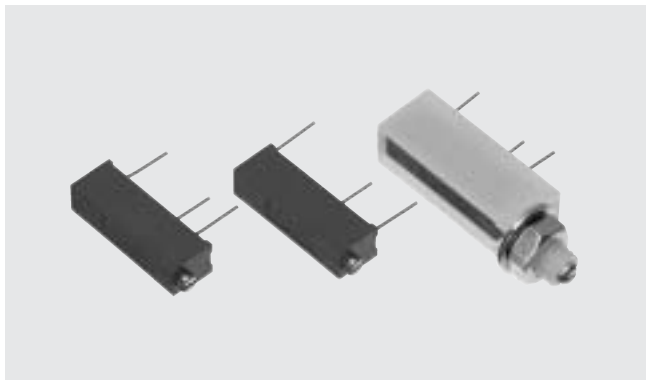


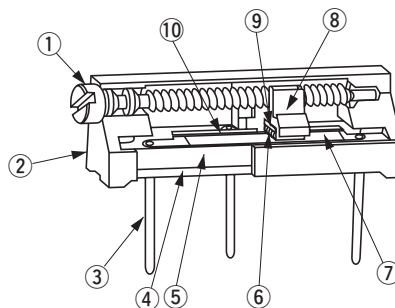
# 15回転型サーメットリマ CT-20 15 TURNS CERMET TRIMMERS



### ■特長 FEATURES

- グリーン対応として鉛フリー、カドミウムフリー対応
- 汎用タイプ
- 10 Ω ~ 5 MΩの幅広い抵抗値範囲
- Lead-free soldering, Cadmium-free
- General use type
- Wide resistance range from 10 Ω to 5 MΩ

内部構造図 INTERNAL STRUCTURE



名称 Part name	材料 Material	燃焼性 Flammability
① シャフト Shaft	黄銅、ニッケルめっき Brass, Nickel-plated	—
② ハウジング Housing	PBT (ポリブチレンテレフタレート) Polybutyleneterephthalate	UL-94V-0
③ 端子 Terminal pin	有鉛 Sn-Pb 銅、はんだめっき Copper, Solder-plated	—
	無鉛 Sn 銅、錫めっき Copper, Tin-plated	—
④ 接着剤 Adhesive	エポキシ Epoxy	UL-94V-0
⑤ ベースエレメント Base element	セラミック Ceramic	—
⑥ ワイパ (摺動子) Wiper	多元合金 Multi metal alloy	
⑦ 抵抗体 Resistive element	RuO <sub>2</sub> サーメット RuO <sub>2</sub> cermet	UL-94HB
⑧ スライダーブロック Slider block	PBT (ポリブチレンテレフタレート) Polybutyleneterephthalate	
⑨ ゴム板 Rubber cushion	シリコンゴム Silicone rubber	—
⑩ 電極体 Electrode	Ag-Pd サーメット Ag-Pd cermet	

CFCs、ハロン、四塩化炭素および特定臭素系難燃剤 (PBBOs, PBBs) は使用していません。

CFCs, Halon, Carbon tetrachloride and designated bromic flame retardant PBBOs and PBBs are not used in our products.

### ■型式表示 PART NUMBER DESIGNATION

CT - 20 □ P 200 k Ω ( 204 )

シリーズ名 Series name

抵抗値記号 Resistance code

端子 Terminal pin

空欄 Blank : 有鉛 はんだめっき品 Sn-Pb  
E : 無鉛 めっき品 (鉛フリー対応) Sn (Lead-free)

抵抗値 Resistance value

製品形状 Product shape

P : 側面調整 Side adjustment  
X : 側面調整 Side adjustment  
PB : パネル実装 Panel mount

※ご注文に際しては、型式一覧表をご確認ください。

Please refer to the LIST OF PART NUMBERS when placing orders.

仕様は改善のために変更されることがありますので、ご注文の際は仕様をご確認ください。当カタログは参考仕様ですので、ご使用に際しては納入仕様書等の取り交わしをお願い致します。  
Specifications are subject to change without notice. Specifications in this catalog are for reference. The formal specification sheets will be submitted upon request.

## CT-20 CERMET TRIMMERS

### ■型式一覧表 LIST OF PART NUMBERS

調整方向 Adjustment position	端子形状 (上面図) Shape of terminal (Top view)	包装形態 Form of packaging		包装数量 Pieces in package
		ビニール袋 Vinyl bag		
		有鉛はんだめっき品 Sn-Pb	無鉛めっき品 Sn (Lead-free)	
側面調整 Side adjustment (↑調整面) (↑Adjustment direction)		CT-20P	CT-20EP	50 pcs./pack
		CT-20X	CT-20EX	
		CT-20PB	CT-20EPB	25 pcs./pack

### ■電気的特性 ELECTRICAL CHARACTERISTICS

公称抵抗値範囲 Nominal resistance range	10 Ω ~ 5 MΩ
公称抵抗値許容差 Nominal resistance tolerance	± 10 %
定格電力 Power ratings	0.5 W (70 °C) 0 W (120 °C)
抵抗変化特性 Resistance law	直線性 (B) Linear law
最大入力電圧 Maximum input voltage	DC300 V 又は定格電力の何れか小さい方 DC300 V or power rating, whichever is smaller
最大ワイパ電流 Maximum wiper current	100 mA 又は定格電力の何れか小さい方 100 mA or power rating, whichever is smaller
有効電気的回転数 Effective electrical turn	12 turns
残留抵抗値 End resistance	1 % 又は 2 Ω の何れか大きい方以下 1 % or 2 Ω, whichever is greater
接触抵抗変化 C.R.V.	1 % 又は 3 Ω の何れか大きい方以下 1 % or 3 Ω, whichever is greater
使用温度範囲 Operating temp. range	-55 ~ 120 °C
抵抗温度係数 Temp. coefficient	10 Ω, 20 Ω, 5 MΩ : ± 250 10 <sup>-6</sup> /°C maximum 50 Ω ~ 2 MΩ : ± 100 10 <sup>-6</sup> /°C maximum
絶縁抵抗 Insulation resistance	1000 MΩ minimum (DC500 V)
絶縁耐圧 Dielectric strength	AC600 V, 60 s
質量 Net weight	Approx. 1.08 g (CT-20P, X, EP, EX) Approx. 3.7 g (CT-20PB, EPB)

### 〈公称抵抗値〉

#### <Nominal resistance values>

↻ 10 Ω	↻ 20 Ω	50 Ω	100 Ω	200 Ω	500 Ω	1 kΩ	2 kΩ	5 kΩ
10 kΩ	20 kΩ	50 kΩ	100 kΩ	200 kΩ	500 kΩ	1 MΩ	2 MΩ	↻ 5 MΩ

Fig. 1

※ ご注文に際しては、〈公称抵抗値〉(Fig. 1)について上記すべての組み合わせを用意しています。

※ ご注文に際しては、上記型式をご確認ください。

※ The above part numbers are all available with the respective combination of <Nominal resistance values> (Fig. 1).

※ Verify the above part numbers when placing orders.

↻印の公称抵抗値は受注生産となります。

The products indicated by ↻ mark are manufactured upon receipt of order basis.

### ■機械的特性

#### MECHANICAL CHARACTERISTICS

調整ネジ回転数 Mechanical turn	15 turns
回転トルク Operating torque	35 mN·m {357 gf·cm} maximum
回転止 Mechanical stop	クラッチ動作 Clutch action
回転寿命 Rotational life	200 cycles 10 Ω ~ 200 Ω [ΔR/R ≤ ± (0.5 Ω + 3 %)] 500 Ω ~ 5 MΩ [ΔR/R ≤ ± (0.5 Ω + 2 %)]
端子強度 Terminal strength	9 N {917 gf} minimum (引張り強さ Tensile strength)
操作部の押し強さ Thrust to rotor	10 N {1.02 kgf} minimum
はんだ付け性 Solderability	有鉛はんだめっき Sn-Pb: 235 °C, 2 s 無鉛めっき Sn (Lead-free): 245 ± 3 °C, 2 ~ 3 s

{ } : 参考値 Reference only

### ■環境特性

#### ENVIRONMENTAL CHARACTERISTICS

試験項目 Test item	試験条件 Test conditions	仕様 Specifications
熱衝撃 Thermal shock	-65 ~ 125 °C (0.5 h), 5 cycles	[ΔR/R ≤ 1 %] [S.S. ≤ 1 %]
耐湿性 Humidity	-10 ~ 65 °C (相対湿度80 ~ 98 %), 10 cycles, 240 h	[ΔR/R ≤ 1 %]
耐衝撃性 Shock	981 m/s <sup>2</sup> , 6 ms 6 directions for 3 times each	[ΔR/R ≤ 1 %] [S.S. ≤ 1 %]
耐振動性 Vibration	振幅 (Amplitude) 1.52 mm or 加速度 (Acceleration) 196 m/s <sup>2</sup> , 10 ~ 2000 Hz, 3 directions, 12 times each	[ΔR/R ≤ 1 %] [S.S. ≤ 1 %]
負荷寿命 Load life	70 °C, 0.5 W, 1000 h	[ΔR/R ≤ 2 %] [S.S. ≤ 1 %]
低温動作 Low temp. operation	-55 °C, 2 h	[ΔR/R ≤ 1 %] [S.S. ≤ 2 %]
高温放置 High temp. exposure	120 °C, 250 h	[ΔR/R ≤ 2 %] [S.S. ≤ 2 %]
耐水、密閉性 Immersion seal	85 °C, 60 s	もれ無し (連続気泡無し) No leaks (No continuous bubbles)
はんだ耐熱性 Soldering heat	有鉛めっき Sn-Pb 350 °C, 3 s	[ΔR/R ≤ 1 %]
	無鉛めっき Sn フロー : Flow soldering 260 ± 3 °C, 5 ~ 6 s, Twice 手はんだ : Manual soldering 380 ± 10 °C, 3 ~ 4 s	

ΔR/R : 全抵抗値変化 Change in total resistance  
S.S. : 設定安定度 Setting stability

■ 仕様は改善のために変更されることがありますので、ご注文の際は仕様をご確認ください。当カタログは参考仕様ですので、ご使用に際しては納入仕様書等の取り交わしをお願い致します。  
Specifications are subject to change without notice. Specifications in this catalog are for reference. The formal specification sheets will be submitted upon request.

### ■最大入力定格 MAXIMUM INPUT RATINGS

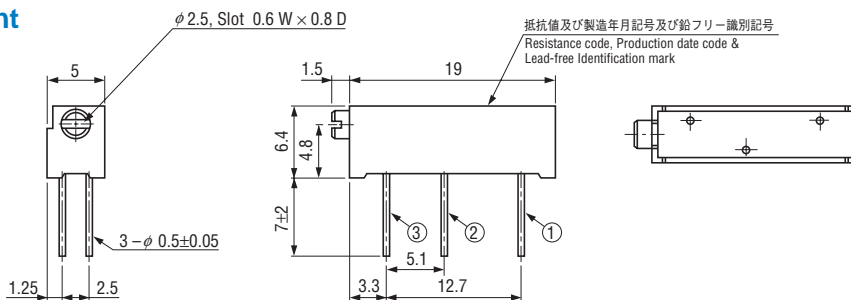
公称抵抗値 Nominal resistance values (Ω)	抵抗値記号 Resistance code	最大入力電圧 Maximum input voltage (V)	最大ワイパ電流 Maximum wiper current (mA)
➡ 10 ➡ 20 50 100 200 500	100 200 500 101 201 501	1.00 2.00 5.00 7.07 10.0 15.8	100 100 100 70.7 50.0 31.6
1 k 2 k 5 k 10 k 20 k 50 k	102 202 502 103 203 503	22.4 31.6 50.0 70.7 100 158	22.4 15.8 10.0 7.07 5.00 3.16
100 k 200 k 500 k 1 M 2 M 5 M ➡	104 204 504 105 205 505	224 300 300 300 300 300	2.24 1.50 0.60 0.30 0.15 0.06

➡印の公称抵抗値は受注生産となります。  
The products indicated by ➡ mark are manufactured upon receipt of order basis.

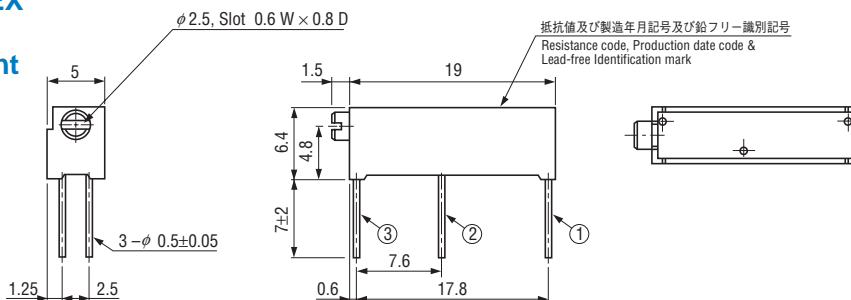
### ■外形寸法図 OUTLINE DIMENSIONS

Unless otherwise specified, tolerance: ± 0.3 (Unit: mm)

#### ● CT-20P, CT-20EP 側面調整 Side adjustment



#### ● CT-20X, CT-20EX 側面調整 Side adjustment

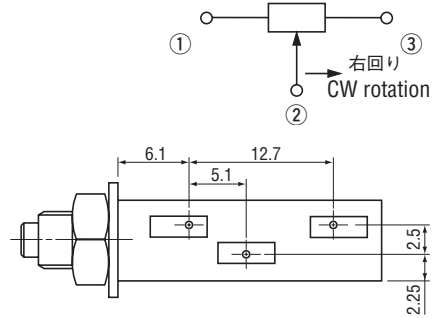
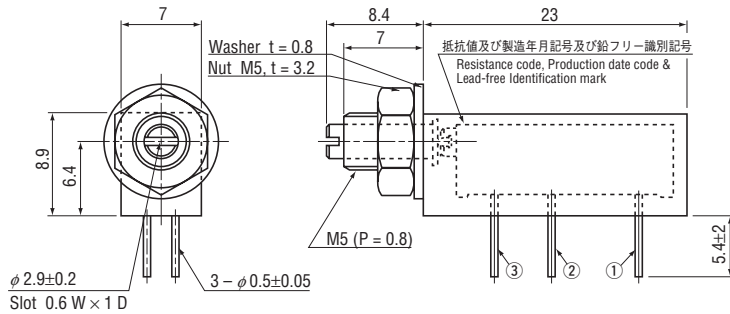


## CT-20 CERMET TRIMMERS

### ■外形寸法図 OUTLINE DIMENSIONS

#### ● CT-20PB, CT-20EPB

Unless otherwise specified, tolerance:  $\pm 0.3$  (Unit: mm)



### ■包装仕様

#### <ビニール袋の包装仕様>

- ビニール袋での包装は、50個/袋 (CT-20PB、CT-20EPBは25個/袋)となります。
- ビニール袋の箱詰めは、100個 (CT-20PB、CT-20EPBは50個/袋)を製品箱に包装致します。

### ■PACKAGING SPECIFICATIONS

#### <Vinyl bag packaging specifications>

- Unit of bulk in vinyl bag packaging is 50 pcs. (CT-20PB, CT-20EPB is 25 pcs.) per pack.
- Boxing of bulk in vinyl bags is performed with 100 pcs. (CT-20PB, CT-20EPB is 50 pcs.) per box.